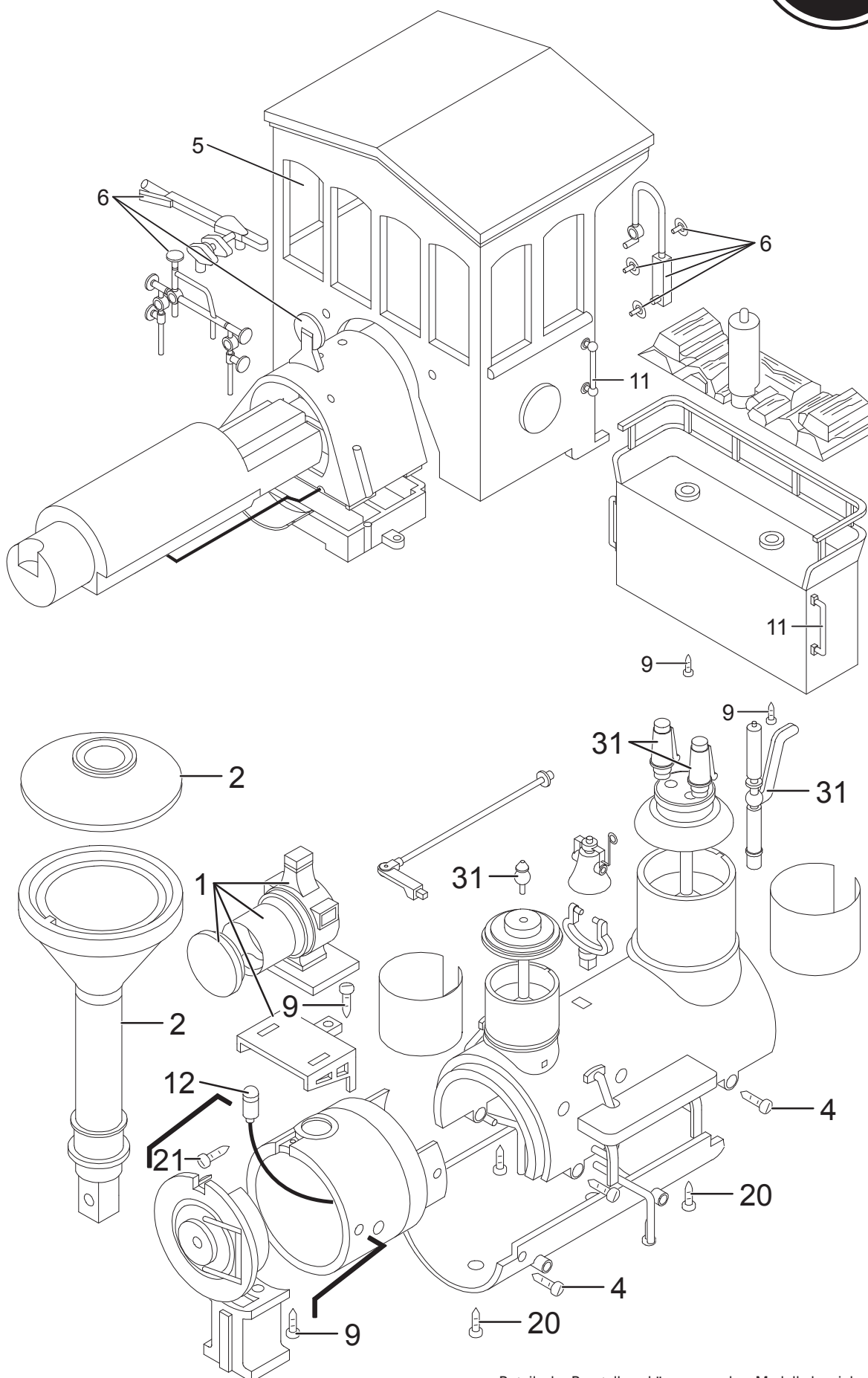
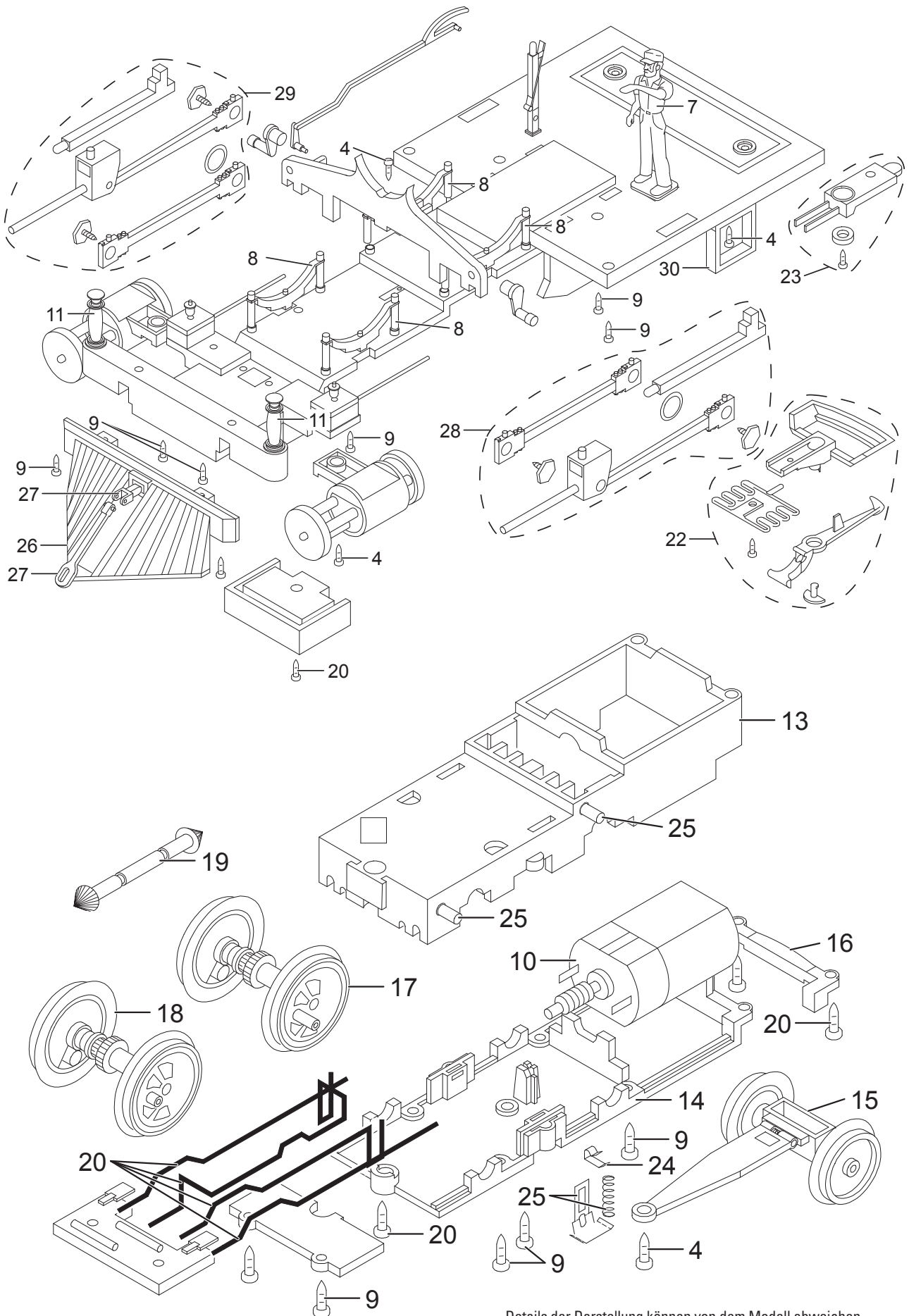


Einzelteile der Lokomotive 23130



Details der Darstellung können von dem Modell abweichen

Einzelteile der Lokomotive 23130



Details der Darstellung können von dem Modell abweichen

Einzelteile der Lokomotive 23130

Lfd. Nr.	Benennung	Bestell-Nr.
1	Laterne	E197 798
2	Schornstein	E197 799
3	Glocke	E197 800
4	Schraube	E129 265
5	Fenster	E195 925
6	Steckteile auf Feuerbüchse	E197 801
7	Lokführer	E133 759
8	Federn	E197 802
9	Schraube	E124 010
10	Motor	E195 319
11	Handgriffe, Pfosten	E197 803
12	Steckglühlampe	E130 110
13	Getriebeoberteil	E195 310
14	Getriebeboden	E195 311
15	Nachläufer	E195 917
16	Nachläuferhalter	E195 918
17	Radsatz	E195 895
18	Radsatz	E195 893
19	Zwischenwelle	E195 346
20	Schraube	E124 197
21	Schraube	E124 205
22	Kupplung	E171 327
23	Aufnahmeplatte	E194 900
24	Drähte, Klammer	E197 783
25	Feder, Kohle, Schleifschuh	E197 785
26	Kuhfänger	E195 990
27	Schlepphaken m. Halter	E197 804
28	Gestänge links	E197 805
29	Gestänge rechts	E197 806
30	Leitern	E197 807
31	Steckteile Sanddom	E197 808
	Amerik.Link & Pin-Kupplung	64 777

Hinweis: Einige Teile werden nur ohne oder mit anderer Farbgebung angeboten.
Teile, die hier nicht aufgeführt sind, können nur im Rahmen einer Reparatur im Märklin-Reparatur-Service repariert werden.